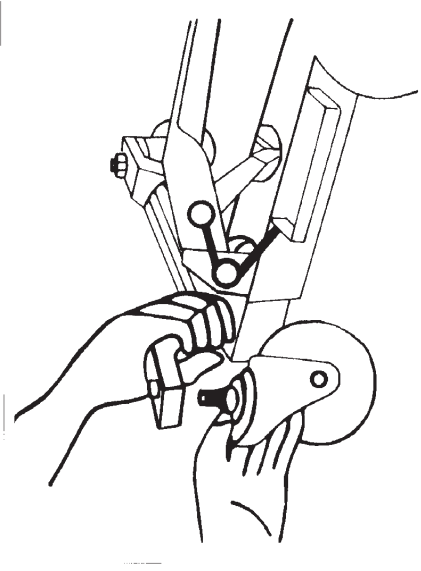




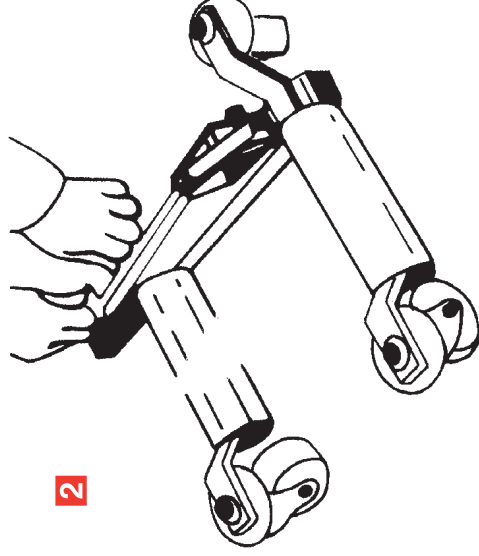
GATO MUEVE COCHES

Dibujo Explicativo

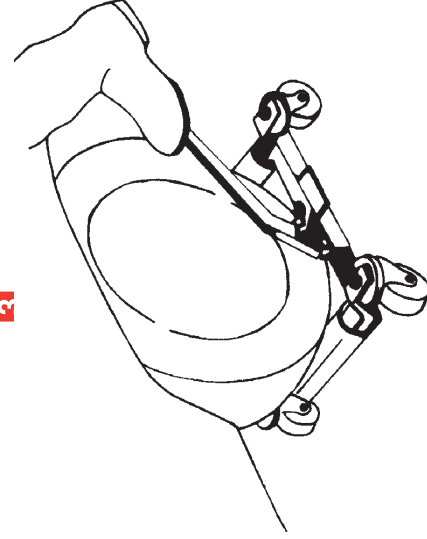
1



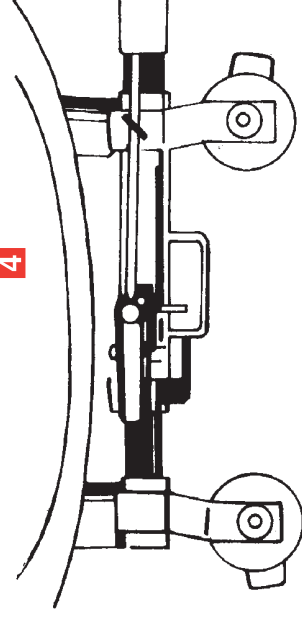
2



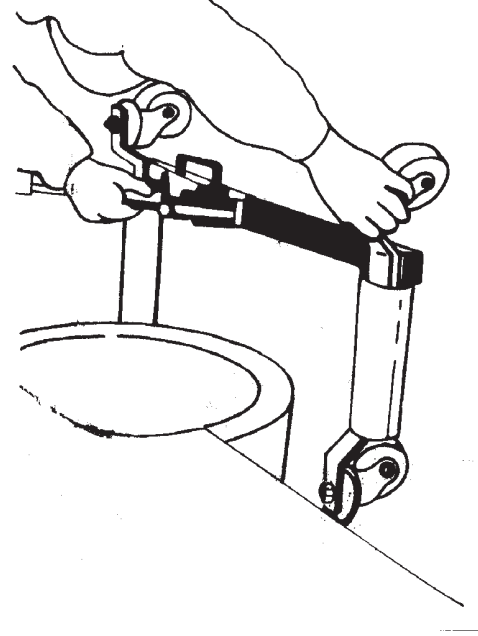
3



4



5





GATO MUEVE COCHES



Instrucciones de montaje

- 1** Saque las ruedas de la bolsa de plástico e instálelas en el pivote de la rueda por el agujero del eje. Instalar lasturecas y apretarlas.
- 2** Tras montar las ruedas ya se puede trabajar con el gato. Colóquelo en el suelo y presione el pedal hasta que ceda la llave del mismo. Coloque la palanca direccional (la palanca en forma de U se encuentra encima del pedal) en su posición más baja. Baje el pedal una vez más para soltar, cerrando el retén.
- 3** Extienda el gato alrededor del neumático y posicónelo con ambas ruedecillas, ahora en contacto con la superficie del neumático.

Para obtener un mejor control del gato, mientras se dirige alrededor del neumático, coloque la mano izquierda al final del lado izquierdo del eje y la mano derecha al centro del pedal como se muestra en el dibujo 3 de la derecha.
- 4** Instale el gato de forma que esté paralelo al lado del neumático para ser alzado. Deje aproximadamente $\frac{3}{4}$ de espacio libre entre el neumático y el gato. Esto es muy importante; si el aparato no está alineado es posible que el neumático se fuerce y golpee el eje del gato móvil, esto podría dañarlo y no podría contar con la garantía debido al mal uso del producto.
- 5** Para alzar el neumático, eche la palanca direccional hacia arriba y coloque el pie encima del pedal presionando con calma cada golpe de pie. Siga hasta que el neumático esté levantado de la superficie un poquito. Después de levantarlo, la parte más baja estará de forma estable sobre el gato móvil. Repita el proceso en los otros neumáticos.

Para soltar el gato, baje la palanca direccional y siga el mismo proceso anterior hasta que se suelte el neumático. El gato móvil ya puede ser trasladado.

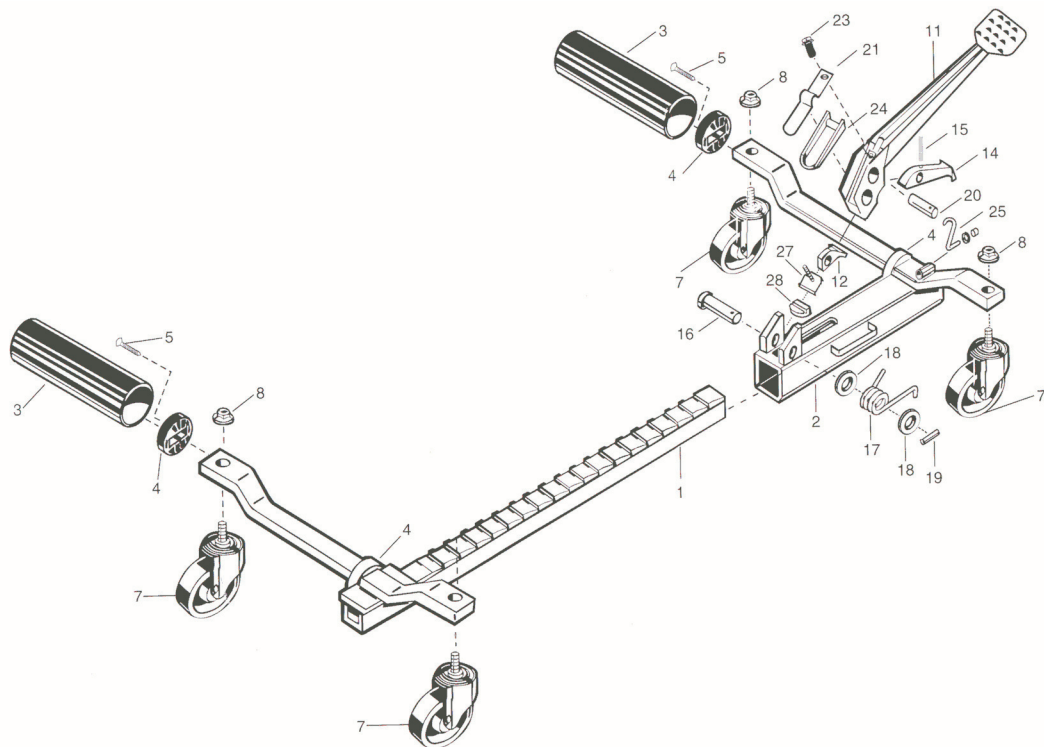
¡ATENCIÓN, MUY IMPORTANTE!

UNA VEZ AJUSTADO EL GATO, NO SEGUIR PRESIONANDO SOBRE LA PALANCA



GATO MUEVE COCHES

DESPIECE:



Num.	Art.	Ref.	Descripción.
1	2001-5	350050010	Guia estriada
2	2002-5	350050040	Guia hueca
3	2003-5	350100070	Rodillo PVC
3A	2003-6	350130080	Rodillo acero (mod. 6000)
4	2004-45	350100090	Rueda nylon
5	2005-45	350130110	Tornillo
7	2006-B56	350100130	Rueda giratoria (4)
7A	2006-B6	350100140	Rueda giratoria (5) (mod. 6000)
8	2008	350130150	Tuerca
8A	2008-B6	350130160	Tuerca
9	2009-5	350130170	Arandela
11	2011-56	350130180	Pedal
12	2012	350130190	Trinquete enclavador
14	2014	350130200	Trinquete uña
15	2015	350130210	Muelle interno pedal
16	2016	350130220	Pivota inferior pedal
17	2017	350100230	Muelle retenedor (izquierdo)
17A	2017	350100240	Muelle retenedor (derecho)
18	2018	350130250	Arandela
19	2019	350130260	Pasador
20	2020	350130270	Eje superior pedal
21	2021	350100280	Fleje pedal
23	2023	350130290	Tornillo
24	2024	350130300	Palanca direccional
25	2025L	350130320	Bloqueador pedal (izquierdo)
25A	2025	350130310	Bloqueador pedal (derecho)
27	2027	350130330	Abrazadera
28	2028	350130340	Tope