



EXPOSITOR TEC ART 12

EXPOSITOR TEC ART 16



REF. 712130321

REF. 712130331



PIEZAS

1 Tornillo de fijación de la columna.
2 unidades.



Para colocación en **1**

2 Tacos para el contacto con el suelo.
4 unidades.



Para colocación en **2**

3 Base.
1 unidad.



Para colocación en **3**

4 Columna.
2 unidades.



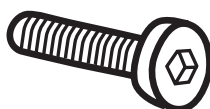
Para colocación en **4**

5 Tornillo de fijación de la lamina a la base.
2 unidades.



Para colocación en **5**

7 Tornillo de fijación del soporte de las bandejas a la columna.
8 unidades.



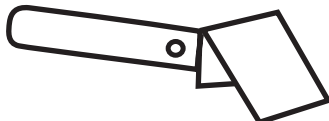
Para colocación en **7**

8 Soporte de 60 mm para bandeja.
2 unidades.



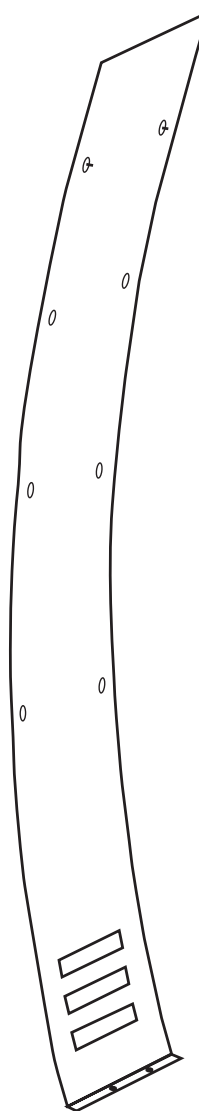
Para colocación en **8**

9 Soporte de 125 mm para bandeja.
2 unidades.



Para colocación en **9**

6 Lamina vertical porta-bandejas.
1 unidad.

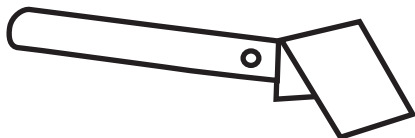


Para colocación en **6**



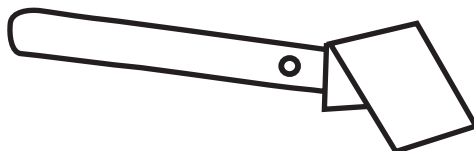
PIEZAS

10 Soporte de 165 mm para bandeja.
2 unidades.



Para colocación en **10**

11 Soporte de 171 mm para bandeja.
2 unidades.



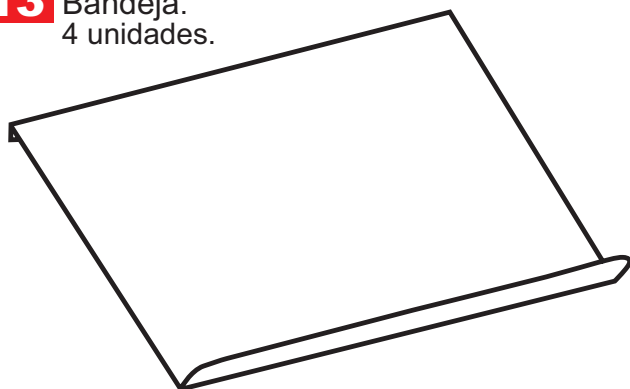
Para colocación en **11**

12 Tornillo de fijación del soporte de la bandeja con la lamina.
8 unidades.



Para colocación en **12**

13 Bandeja.
4 unidades.



Para colocación en **13**

14 Letrero Info.
1 unidad.

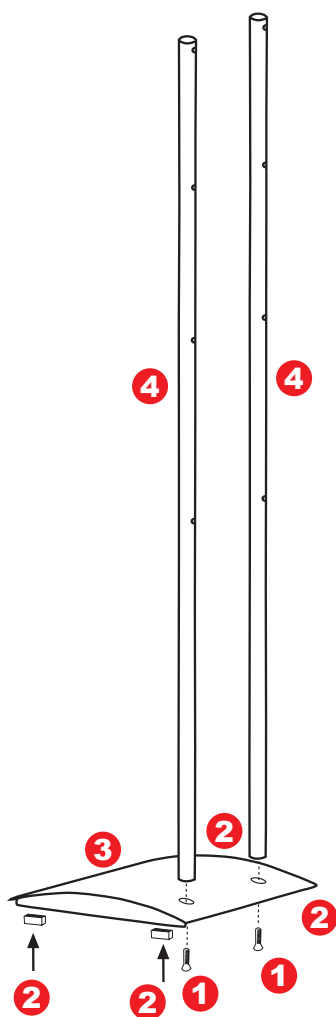


Para colocación en **14**

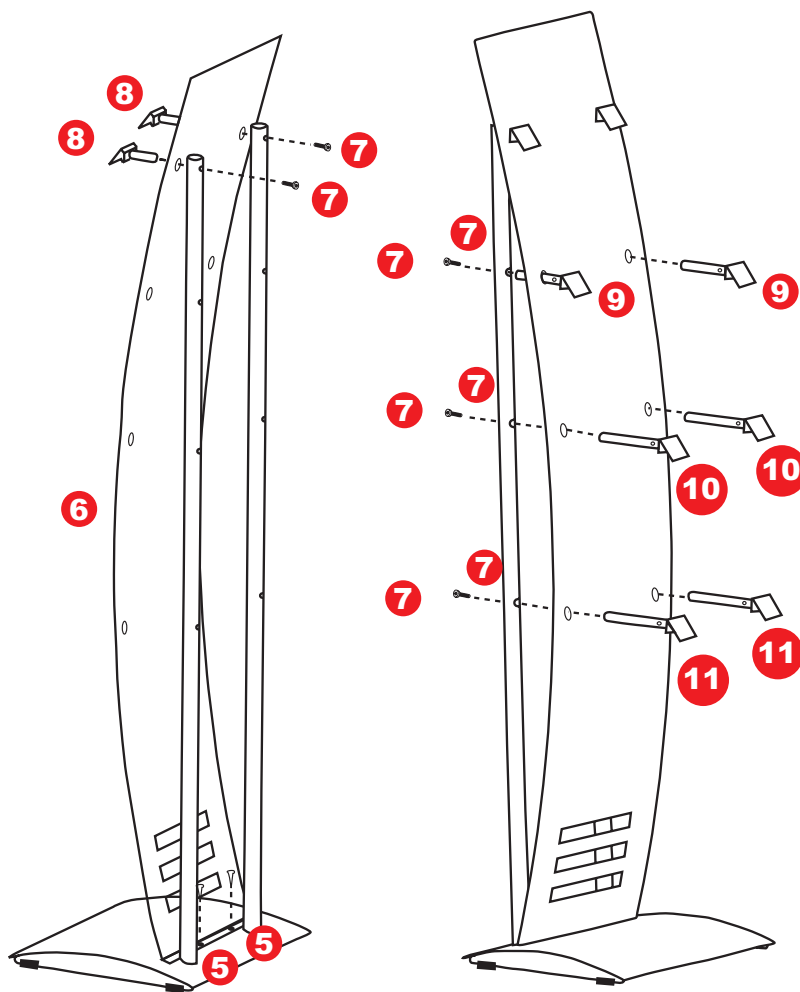


MONTAJE

1 Coloque los tacos para el contacto con el suelo en la base. Coloque los tornillos de fijación de la columna y la base como indica el gráfico y atornillelos fuertemente a la columna a través de la base.



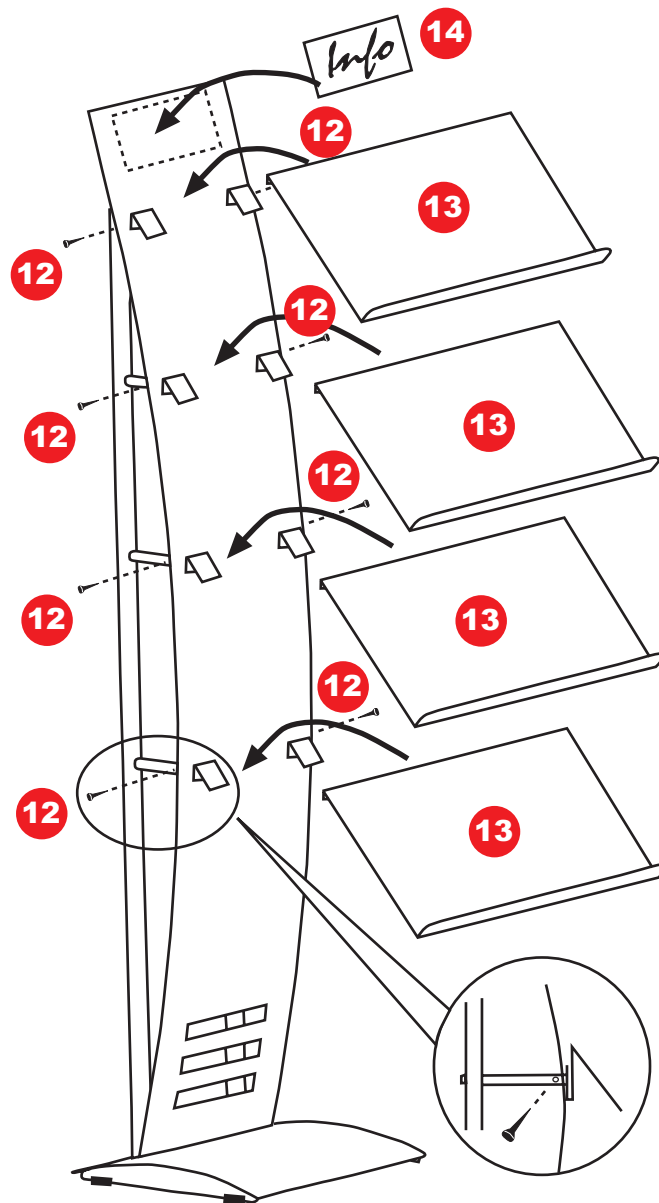
2 Atornille los tornillos de fijación de la lamina porta-bandejas con la base a la misma. Coloque los soportes de 60 mm a través de los orificios superiores de la lamina y atornillelos con los tornillos de fijación de los soportes a la columna a la columna respectiva. En los segundos orificios de la parte superior seguirlos pasos indicados más arriba, esta vez con los soportes de 125 mm. Repetir los mismos pasos de nuevo con los soportes de 165 mm. Por último, introducir los soportes de 171 mm y atornillar a la columna respectiva.





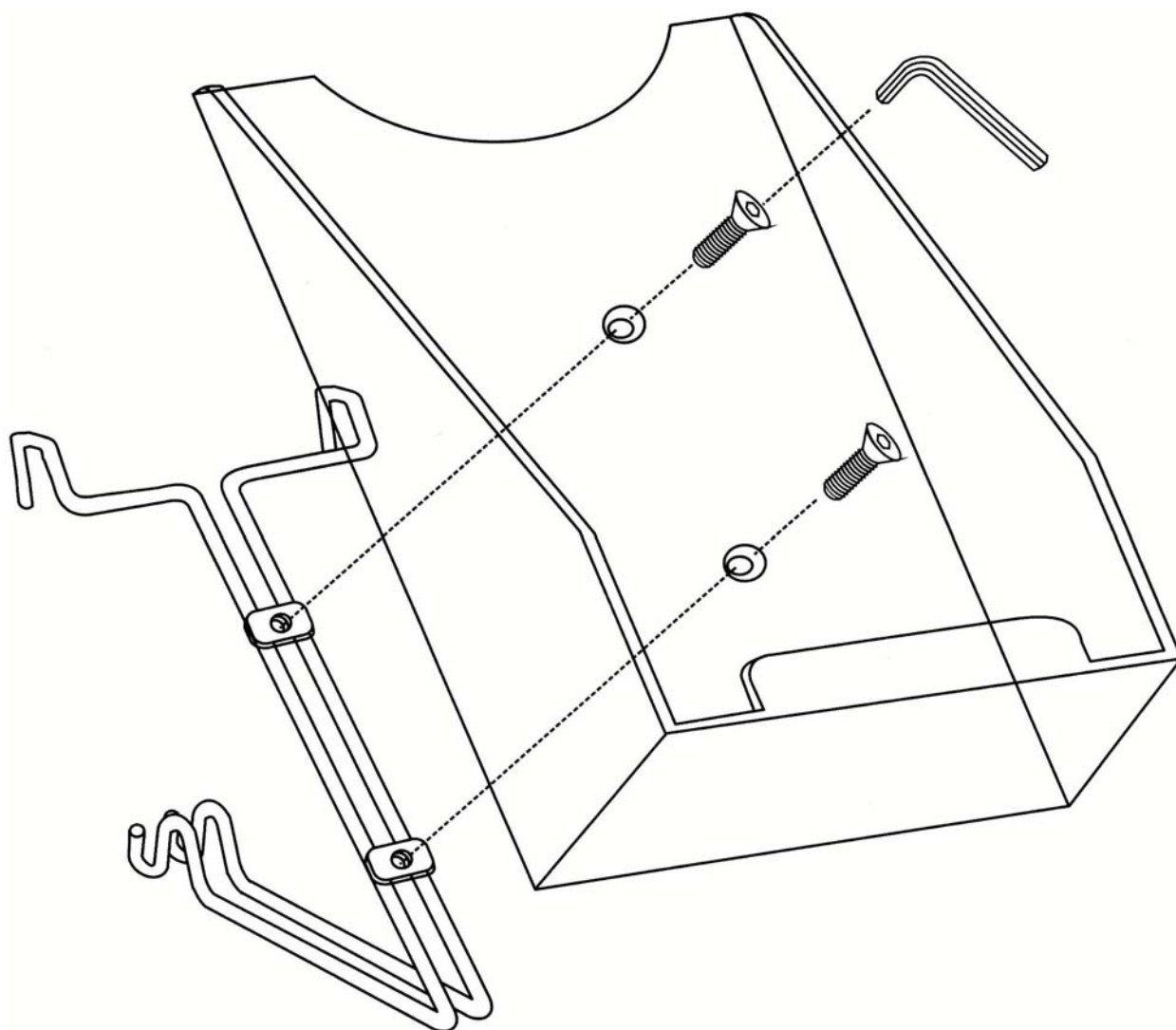
MONTAJE

- 3** Atornille los tornillos de fijación del soporte de la bandeja con la lamina para que la lamina tome su curvatura característica.
Coloque las bandejas sobre los dos soportes disponibles para las mismas.
Por último coloque el letrero Info en su posición como indica el gráfico.





BANDEJA PARA EXPOSITOR TEC-ART



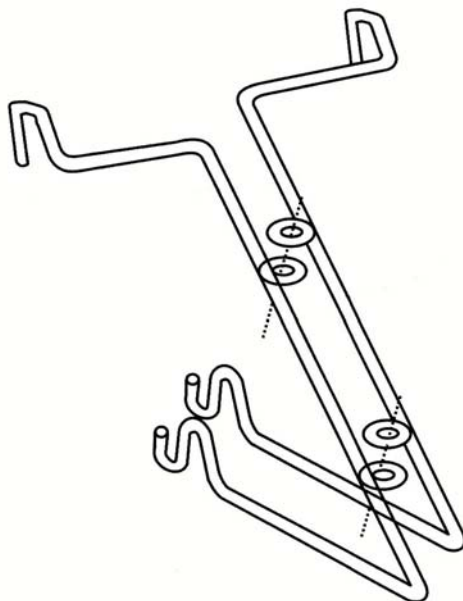
Unión de la bandeja con el soporte metálico para anclaje en el expositor.

REF. 713.00.214.1



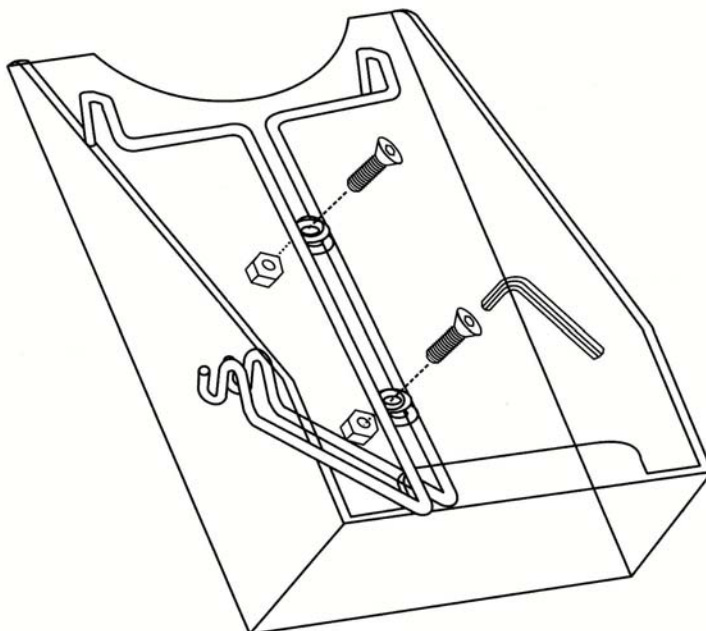
BANDEJA PARA EXPOSITOR TEC-ART

1



Montaje del soporte metálico para anclaje en el expositor.

2



Unión de la bandeja con el soporte metálico

REF. 713.00.214.1