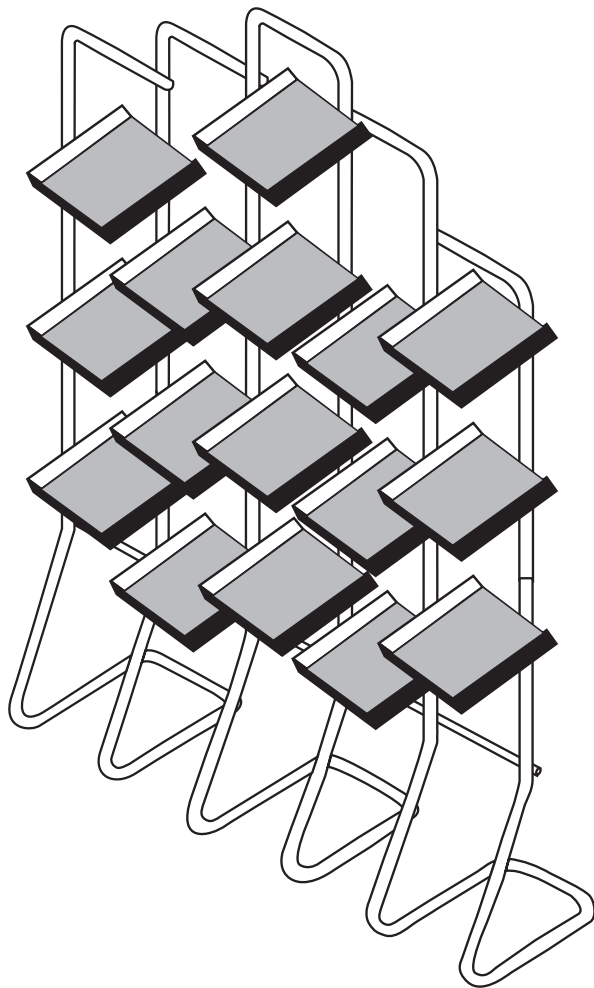




EXPOSITOR CROMADO

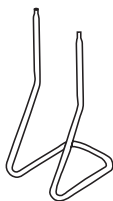
(16 bandejas)



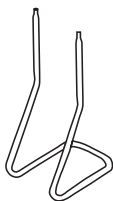


INSTRUCCIONES DE MONTAJE

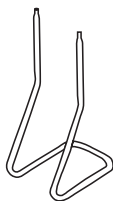
1.-PIEZAS



1 UNIDAD
"A"



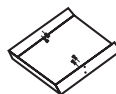
1 UNIDAD
"B"



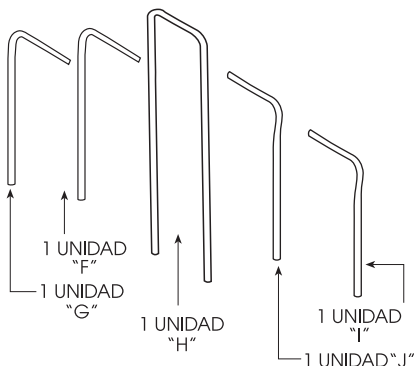
1 UNIDADES
"C"



1 UNIDAD
"D"



16 UNIDADES
"E"



1 UNIDAD
"F"

1 UNIDAD
"G"

1 UNIDAD
"H"

1 UNIDAD
"I"

1 UNIDAD
"J"



TORNILLOS: 10 UNIDADES
6 x 30



CLIPS SUJECIÓN
BANDEJA: 64 UNIDADES
5 x 10

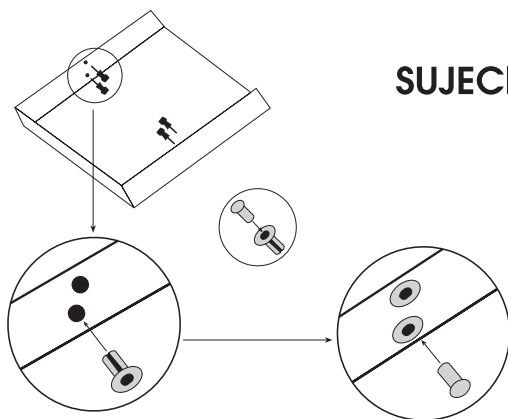


TORNILLOS: 2 UNIDADES
6 x 10



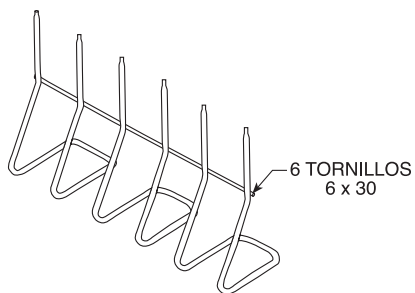
LLAVE: 1 UNIDAD

2.-SISTEMA DE SUJECIÓN DE BANDEJAS

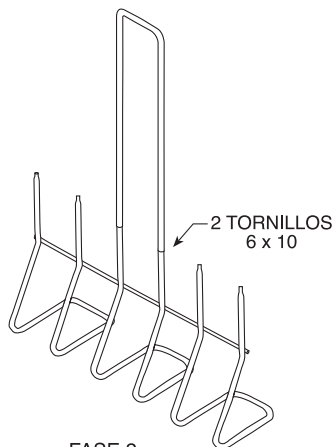




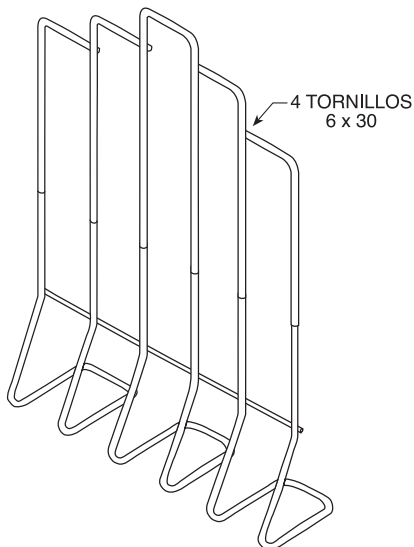
2.-MONTAJE DE LA ESTRUCTURA



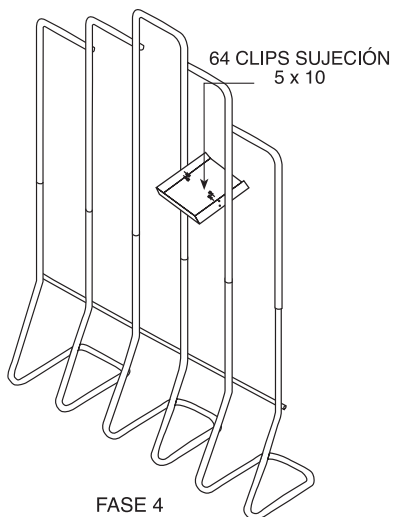
FASE 1



FASE 2



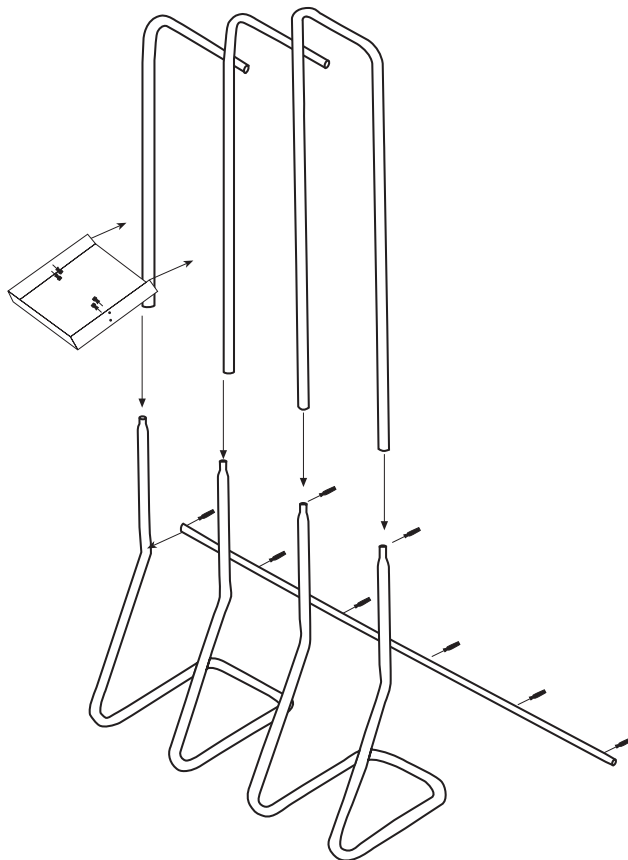
FASE 3



FASE 4



INSTRUCCIONES DE MONTAJE



EXPOSITOR CROMADO 16 BANDEJAS

193 cm ALTO x 138 cm ANCHO

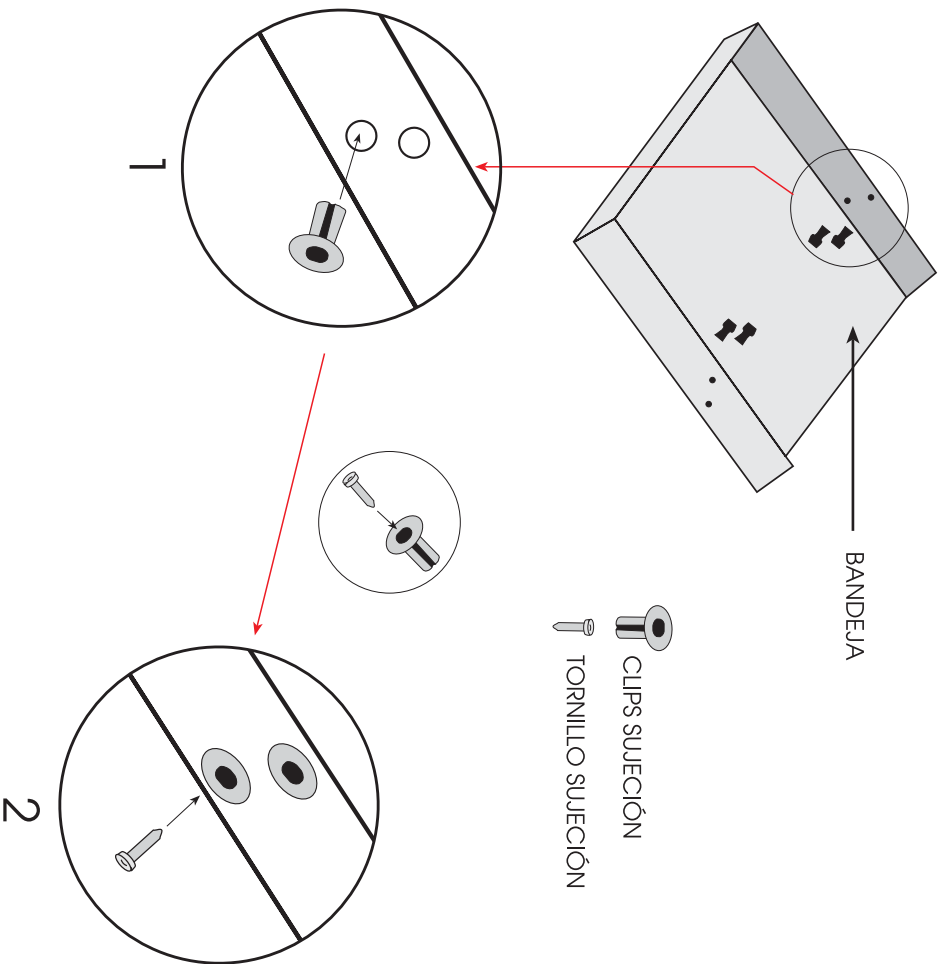
INCLUYE 16 BANDEJAS A4 DE METACRILATO

AHFB

IDEAS PROFESIONALES
PARA AUMENTAR SUS VENTAS

www.dhb.es
dhb@dhb.es
Urb. Las Acacias, 38-40 Bajos
18015 GRANADA
☎ 958 28 91 27*
☎ 958 28 91 24
Fax: 958 28 91 24

SISTEMA DE SUJECCIÓN DE BANDEJAS



Consulte nuestro catálogo interactivo:

www.dhb.es

Atencion al cliente

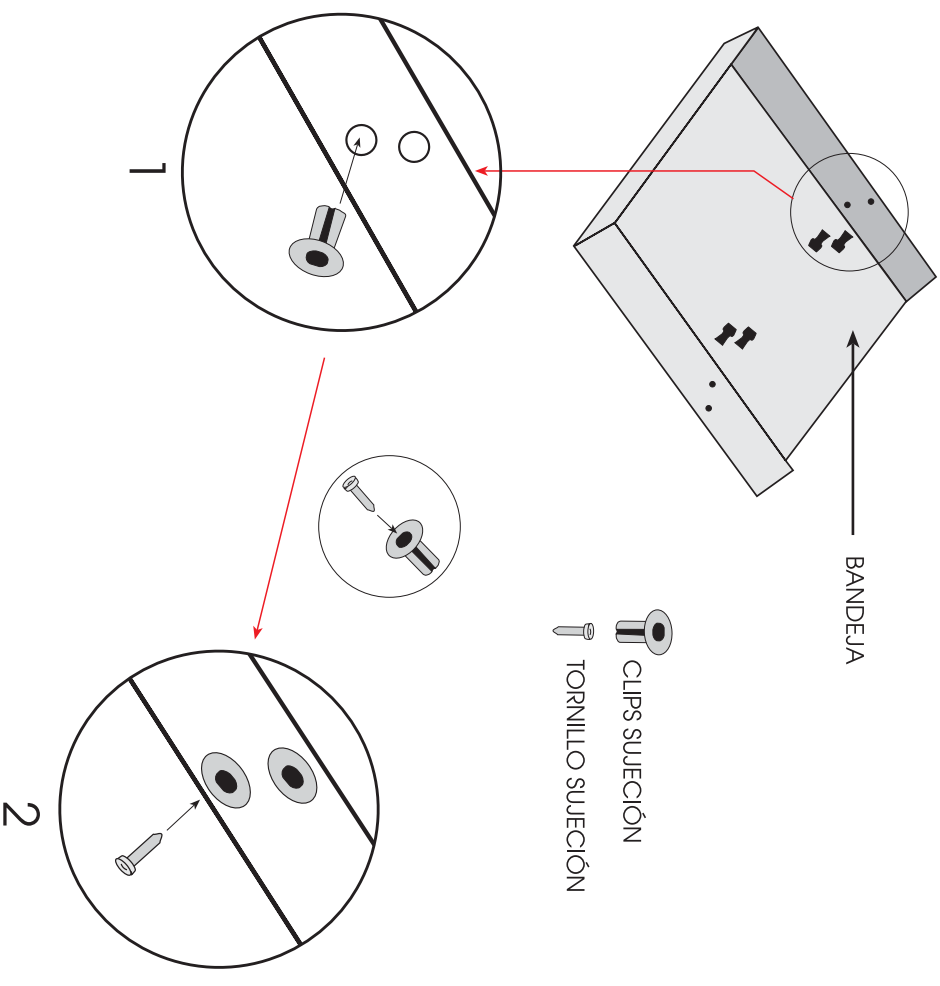
958 289 127

AHFB

IDEAS PROFESIONALES
PARA AUMENTAR SUS VENTAS

www.dhb.es
dhb@dhb.es
Urb. Las Acacias, 38-40 Bajos
18015 GRANADA
☎ 958 28 91 27*
☎ 958 28 91 24
Fax: 958 28 91 24

SISTEMA DE SUJECCIÓN DE BANDEJAS



Consulte nuestro catálogo interactivo:

www.dhb.es

Atencion al cliente

958 289 127